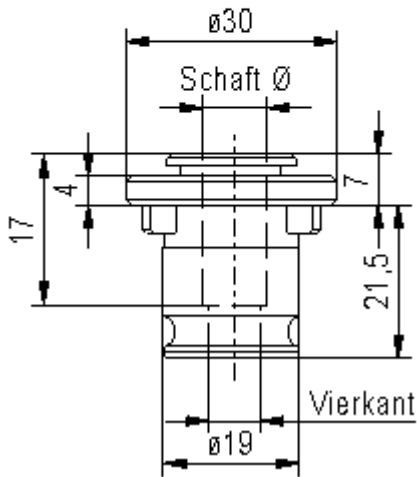
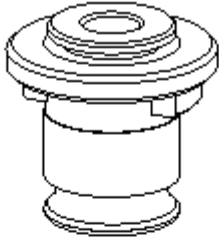


Schnellwechseleinsätze Größe 1 (Tauro® 83 / 120 und Taurox® 300)

Zur Aufnahme von Gewindewerkzeugen in Schnellwechselfutter.

Die Auswahl erfolgt nach Schaftdurchmesser und Vierkant.



Gewindebohrer		DIN 371	DIN 376
Schaft Ø	Vierkant	DIN 2174	
2,5	2,1	M1 - M1,8	M3,5
2,8	2,1	M2 - M2,6	M4
3,15	2,5		
3,5	2,7	M3	M4,5 - M5
3,55	2,8		
4	3	M3,5	M5,5
4	3,15		
4,5	3,4	M4	M6
5	4		
6	4,9	M4,5 - M6	M8
6,3	5		
7	5,5	M7	M9 - M10
8	6,2	M8	M11
9	7	M9	M12
10	8	M10	
11	9		M14
11,2	9		
12	9	M12	M16
12,5	10		