

Maschinentyp	Taurox® 400
Gewindekapazität (Gewindeschneiden Grundloch 2,0 x D in AlMg4,5Mn / 3.3547)	M5 – M18
Gewindekapazität (Gewindeschneiden Grundloch 1,5 x D in X6CrNiMoTi17–12–2 / 1.4571 / V4A)	M5 – M16
Drehmomentbereich (stufenlos einstellbar)	2 – 40Nm
Drehzahlbereich Bearbeitung (stufenlos einstellbar)	50 – 600U/min max. 500U/min ab 25Nm
Spindel / Werkzeugaufnahme	Schnellwechselfutter Gr. 2
Ausladung	201mm
Verfahrweg Höhenverstellung	0 – 425mm mit Kurbel
Säule Ø / Länge / Schwenkbereich	70mm / 730mm / 60°
Maschinensockel (BxTxH) 2xT–Nuten	469 x 296 x 75mm T-slots DIN 650–12
Maße Maschine (BxTxH)	484 / 469 / 1200mm
Maße Steuereinheit (BxTxH)	400 / 210 / 400mm
Netzanschluss / Leistungsaufnahme	230V~ / 1,1kW
Leitungslänge zwischen den Modulen	3m
Spindelhub / Gewindetiefe	90 / 80mm
Modularer Aufbau (3–teilig)	– Antriebseinheit – Bedien– und Anzeigeeinheit – Steuereinheit
Schutzart	IP54
Normen	CE– / EMV–konform
Anzeige	4,3" TFT–Display, 65536 Farben
Bedienung	menügeführt
Digitale Ein– / Ausgänge (24V DC / 3,6W) (SPS / automationsfähig / Ventile)	3 Eingänge* 10 Ausgänge*
Tiefengenauigkeit	0,1mm
Lackierung	RAL 7035 / lichtgrau
RAL / Farbbezeichnung	RAL 5005 / signalblau
Qualitätsauswertung / Fehlermeldungen	Anzeige mit Fehlermeldung Auswertung und Signalton

Software:

- Sprache: Deutsch, Englisch, Spanisch (weitere auf Anfrage)
- Tiefeneinheit: mm (inch auf Anfrage)
- Bearbeitungsprogramme: Gewindeschneiden, Gewindeformen, Gewinde nachschneiden, Gewindebuchse, Schrauben, Gewindelehren*
- Einstellbare Qualitätsparameter, z.B. Drehmomentfenster, Lunkererkennung, Tiefentoleranz, Werkzeugverschleiß
- Drehmomentüberwachung mit Istwertanzeige
- Unabhängig von Gewindeart und Gewindesteigung
- Antrieb: Rechts– und Linkslauf umschaltbar
- Rücklaufprogramm: geschwindigkeitsvariabel
- Unterschiedliche Startprogramme, z.B. automatische Nullpunkterkennung mit rotierender Spindel
- Entspanprogramme
- Parameterdatenbank
- Stückzahlzähler
- Kühlschmierstoff – und Ausblasprogramme*
Schaltfunktionen für Leistungsausgänge*, z.B. pneumatischer Spannstock

*Zubehör

Technische Änderungen vorbehalten

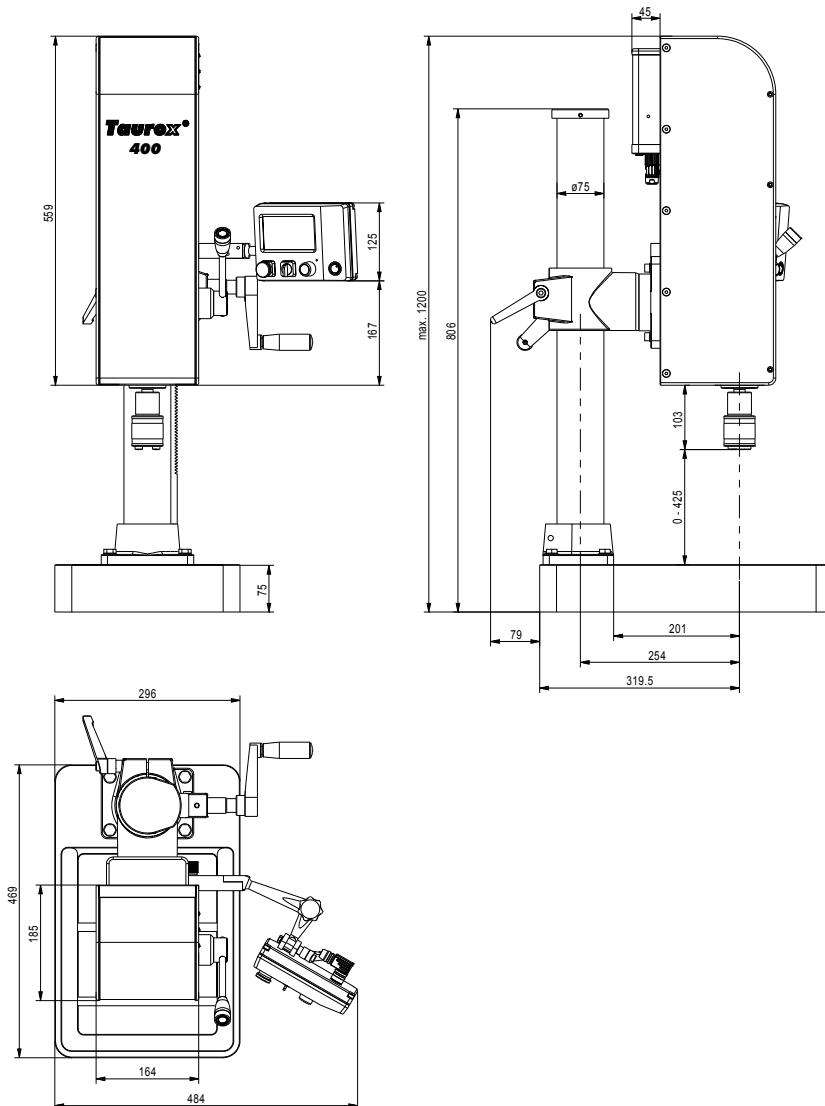


Abb.: Ansichten der Gewindebearbeitungseinheit **Taurox® 400**

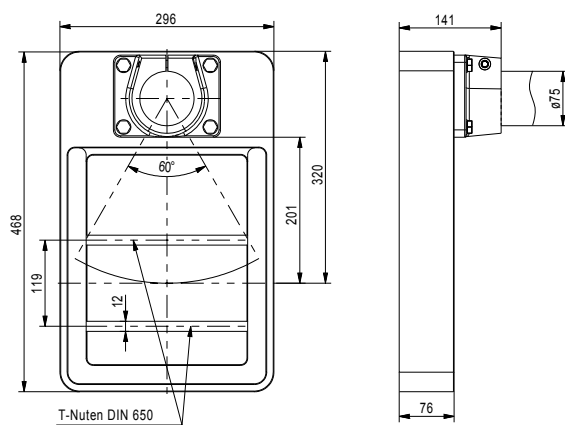


Abb.: Ansichten des Maschinensockels **Taurox® 400**

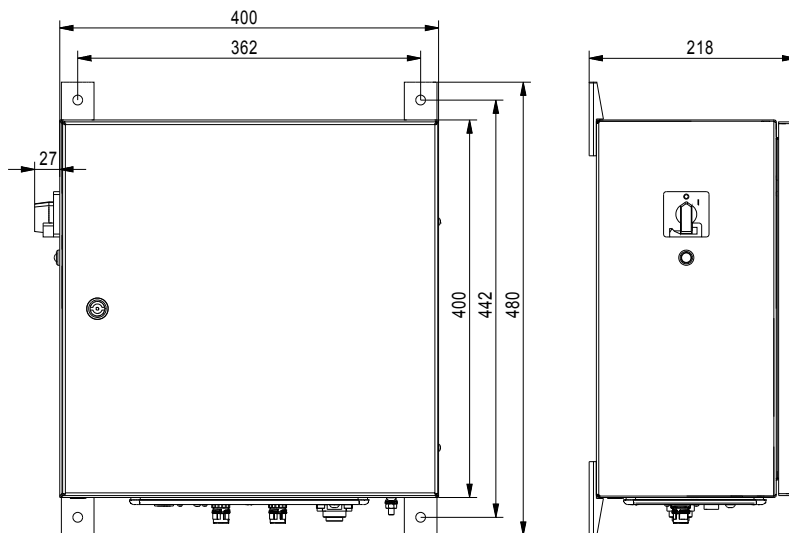


Abb.: Ansichten der Steuereinheit **Taurox® 400**

Zubehör:

- Schnellwechseleinsätze
- Vorschub Spindelzustellung
- Minimalmengenschmiereinheit Tropfendosierung, Sprühdosierung und Ausblasimpuls zur Reinigung
- Signalsäule rot, orange, grün und Hupe zur Qualitätsauswertung
- Schlüsselschalter für Bediensperre
- Zusatztasten Parameterdatenbank direkte Anwahl
- Wandbefestigung Montagesatz für Steuereinheit
- Automationsanbindung